

V·A·G

Fritz Thomas

G.m.b.H. & Co. KG

Automobile



Lachtehäuser Straße 13, 3100 Celle
Telefon (05141)33780 + 35053



Audi 50



Audi 50 GLS



Audi 50

Das Programm. Zwei Modelle stehen zur Wahl. Beide bieten Ihnen in dieser Fahrzeugklasse außergewöhnlich viel Sicherheit, Qualität und Komfort.

Audi 50 LS und Audi 50 GLS. Zwei Modelle, die neue Maßstäbe in Sicherheit, Qualität und Komfort setzen. So hat der Audi 50 Frontantrieb, ein technisch perfektes Fahrwerk und das Lenkstable Bremsystem, das für richtungsstabiles Bremsverhalten sorgt. Der Motor

ist robust, langlebig und gibt dem Wagen viel Kraft für schnelle Spurts und sicheres Überholen. Der Innenraum ist sehr groß, die Ausstattung ist reichhaltig.

Der Gepäckraum läßt sich mit wenigen Handgriffen vergrößern. Die Heckklappe

wurde so groß und breit angelegt, daß sich auch sperrige Lasten gut verladen lassen. Damit bietet der Audi 50 in seiner Klasse ungewöhnlich viel.

Mit dem Audi 50-Motor bekommen Sie ein robustes, leistungsstarkes und sehr wirtschaftliches Triebwerk.

Die Leistung. Den Audi 50 bekommen Sie mit einem 1,1-Liter-Motor, bei dem Sie zwischen 50 oder 60 PS wählen können. Es ist ein wassergekühlter, starker Vierzylinder, der platzsparend und wartungsfreundlich quer zur Fahrtrichtung eingebaut wird. Er ist sehr robust und langlebig. Die obenliegende Nockenwelle wird über einen Zahnriemen angetrieben, die Kurbelwelle ist fünffach gelagert. Das sorgt für vibrationsarmen, ruhigen Lauf.

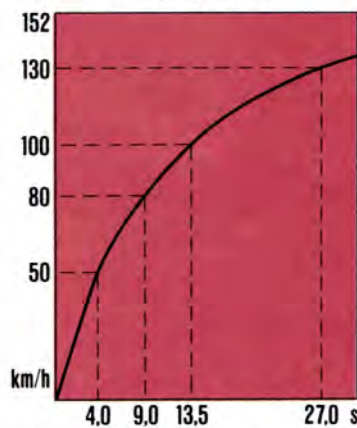


Der robuste Audi 50-Motor ist sehr leistungsstark.

Der Verbrauch. Die Audi 50-Modelle sind sehr sparsam im Verbrauch. Ein Resultat der hervorragenden Abstimmung von aerodynamischer Karosseriegestaltung, Motoreigenschaften und Leistungsgewicht. Nach dem

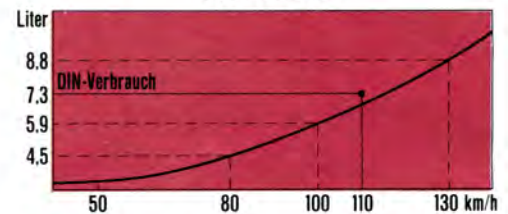
Kaltstart, beim Warmlaufen des Motors, sorgen zum Beispiel ein besonderes Vorwärmssystem für das Kraftstoffluftgemisch und eine doppelt gesteuerte Startautomatik dafür, daß der Verbrauch gerade hier, wo Motoren immer am meisten verbrauchen, besonders niedrig gehalten wird.

Die günstigen Beschleunigungswerte des Audi 50



Die Beschleunigungswerte des Audi 50 zeigen seine Spurtstärke und Überholbarkeit. In nur 13,5 sec ist der Audi 50 GLS auf 100 km/h. Der Audi 50 LS: Von 0 auf 100 km/h in 15,4 sec.

Die niedrigen Verbrauchswerte des Audi 50



Der DIN-Verbrauch beträgt beim Audi 50 LS mit 50-PS-Motor 7,6 Liter Normalbenzin, beim Audi 50 GLS mit 60-PS-Motor 7,3 Liter Superbenzin auf 100 Kilometer.

Wirtschaftlich sind auch die Wartung und der Ölwechsel. Die Wartung ist nur einmal jährlich oder alle 15.000 km erforderlich. Der Ölwechsel zweimal im Jahr oder alle 7.500 km.

Der Audi 50 hat den erprobten, sicheren Frontantrieb. Und er hat ein überlegen konstruiertes Fahrwerk. Das gibt Ihnen viel Sicherheit in jeder Fahrsituation.

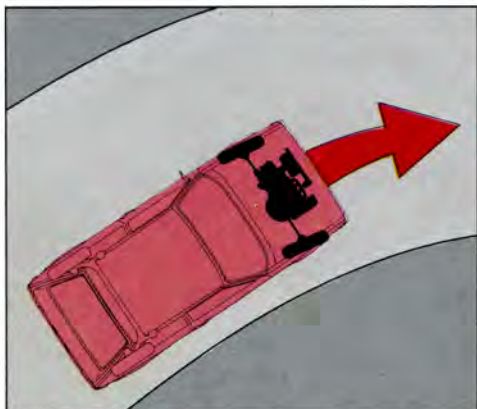
Der Frontantrieb. Durch den Frontantrieb hat der Audi 50 hervorragende Fahreigenschaften. Vor allem bei Regen und Glätte. Denn Motor, Getriebe und Differential sind zu einem Block zusammengefaßt, der mit seinem Gewicht weit vorn liegt. Dadurch hat das Auto eine sehr günstige Schwerpunktlage im vorderen Wagendrittel. Deshalb zeigt der Audi 50

auch bei Seitenwind ein überzeugendes, sicheres Fahrverhalten.

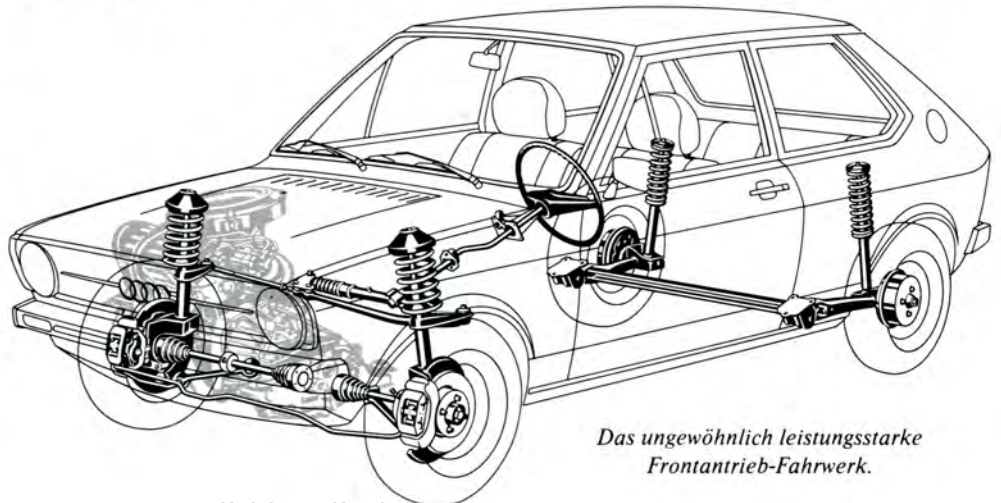
Federung und Radaufhängung. Das Fahrwerk des Audi 50 ist ungewöhnlich leistungsstark. Die Federbeine vorn und hinten sind in ihrer Abstimmung so ausgewogen, daß sie für ausgezeichneten Federungskomfort und sicheren Straßenkontakt sorgen. Die Vorderachse hat den spurstabilisierenden Lenkroll-

radius für richtungssicheres Fahrverhalten in gefährlichen Situationen, die optimierte Federbeinanordnung für ein verfeinertes Ansprechen der Stoßdämpfer und den sogenannten Nachlaufversatz für ein besonders günstiges Sturz- und Lenkverhalten der Vorderräder.

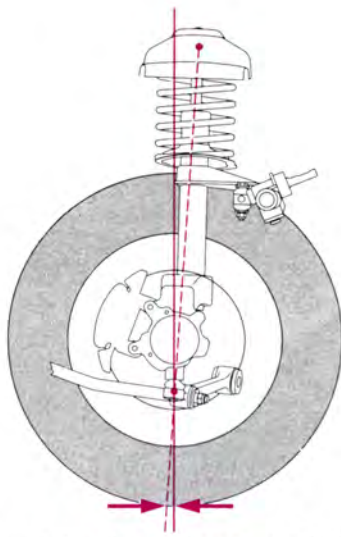
Die neuartige Koppellenker-Hinterachse kombiniert die besten Eigenschaften verschiedener Achskonstruktionen, ist weitgehend



Der Frontantrieb zieht den Audi 50 richtungsstabil durch Kurven und über glatte oder nasse Straßen.



Das ungewöhnlich leistungsstarke Frontantrieb-Fahrwerk.

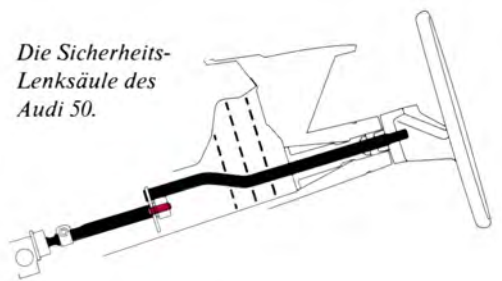


Durch den Nachlaufversatz der Federbeine wird ein besonders gutes Sturz- und Lenkverhalten der Vorderräder sowie ein kleiner Wendekreis erreicht.

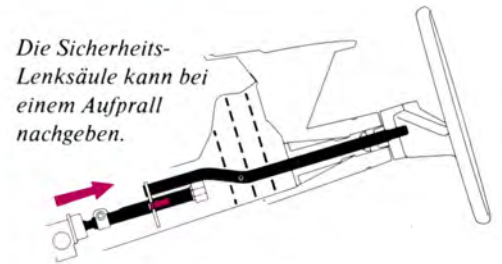
spur- und sturzkonstant und wirkt gleichzeitig als Einzelradaufhängung. Das alles und serienmäßige Stahlgürtelreifen sorgen dafür, daß der Audi 50 ein außergewöhnlich komfortables und sportlich-sicheres Fahrverhalten zeigt.

Die Lenkung. Die Lenkung des Audi 50 ist präzise und leichtgängig. Es ist eine Zahnstangenlenkung, die sofort anspricht, aber trotzdem noch so indirekt wirkt, daß der Wagen bei spontanen Lenkradbewegungen kaum verrissen werden kann. Für das Einparken oder beim Kurvenfahren braucht man nur wenige Lenkradumdrehungen.

Die Lenkung ist für größte Sicherheit konstruiert. Die Lenksäule ist kurz, das Lenkgetriebe liegt gut geschützt hinter Motor, Getriebe, Differential und Vorderachse. Ein Sicherheits-Ausklink-Element bewirkt, daß die Lenksäule bei einem Aufprall nachgeben kann und nicht gefährlich in den Fahrgastraum eindringt. Dazu kommt eine verformbare Armaturentafel, die einen großen Teil der Aufprallenergie absorbieren kann.



Die Sicherheits-Lenksäule des Audi 50.



Die Sicherheits-Lenksäule kann bei einem Aufprall nachgeben.

Durch die überlegene Technik des Lenkstabilen Bremssystems haben Sie den Audi 50 gut unter Kontrolle. Schiefziehen, Schleudern und Ausbrechen in gefährlichen Bremssituationen werden weitgehend verhindert.

Das Lenkstable Bremsystem. Das Lenkstable Bremsystem des Audi 50 gehört zu den fortschrittlichsten Bremskonstruktionen im Automobilbau. Es hat als Grundlage eine Zweikreis-Diagonal-Bremsanlage und den spurstabilisierenden Lenkrollradius an der Vorderachse. Beim Bremsen mit diesem Bremssystem bleibt der Wagen immer spurgenaue gerade. Schiefziehen, Schleudern und Ausbrechen werden weitgehend verhindert, selbst wenn man mit beiden Rädern einer Seite auf glatten Untergrund, wie Glatteis, Öl oder Sand, gerät.



Vorn hat der Audi 50 große Schwimmsattel-Scheibenbremsen.

Autobahn nach links auf den Mittelstreifen gedrängt werden, auf der Landstraße in weiches Bankett geraten oder wenn ein Vorderreifen platzt.

Die Diagonal-Zweikreis-Bremsanlage. Der Audi 50 hat zwei Bremskreise. Sie sind über Kreuz, also diagonal angeordnet, damit beim Ausfall eines Kreises noch je ein Vorder- und Hinterrad gebremst wird. Zu diesem Bremssystem gehört auch ein Bremskraftverstärker. Beim 60-PS-Modell kommt ein Bremskraftregler hinzu.

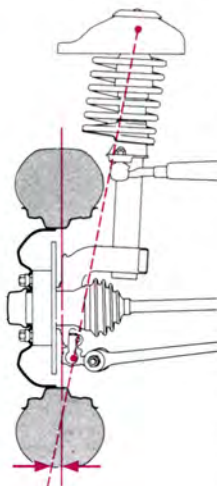


Die zwei Bremskreise des Audi 50 sind über Kreuz angeordnet. So wird bei Ausfall eines Kreises noch je ein Vorder- und Hinterrad gebremst.



Bei diesem Bremsstest auf einer Asphaltstraße, die auf einer Seite mit einer Ölspur versehen ist, zieht das Auto mit konventioneller Bremsanlage beim Bremsen schief und bricht aus. Der Audi 50 mit Lenkstablem Bremssystem bleibt spurgenaue gerade.

Der Spurstabilisierende Lenkrollradius. Diese spezielle Art der Vorderachskonstruktion verhindert nicht nur das Ausbrechen des Wagens beim Bremsen, sondern auch in gefährlichen Fahrsituationen. Der Wagen läuft selbst dann ohne auszubrechen spurgenaue gerade, wenn Sie beim Überholen auf der



Die Audi 50-Vorderachse mit spurstabilisierendem Lenkrollradius. Die Lenkachse (gestrichelte Linie) endet hier nicht wie bei anderen Vorderadaufhängungen innerhalb (positiver Lenkrollradius) oder genau in der Radmittelebene (Lenkrollradius null), sondern außerhalb der Radmittelebene (spurstabilisierender Lenkrollradius).





Der Audi 50 bietet Ihnen sehr viel Komfort. Sie haben bequem Platz, die gesamte Ausstattung ist ungewöhnlich umfangreich. Alle Instrumente sind übersichtlich angeordnet.

Der Innenraum und die Ausstattung.

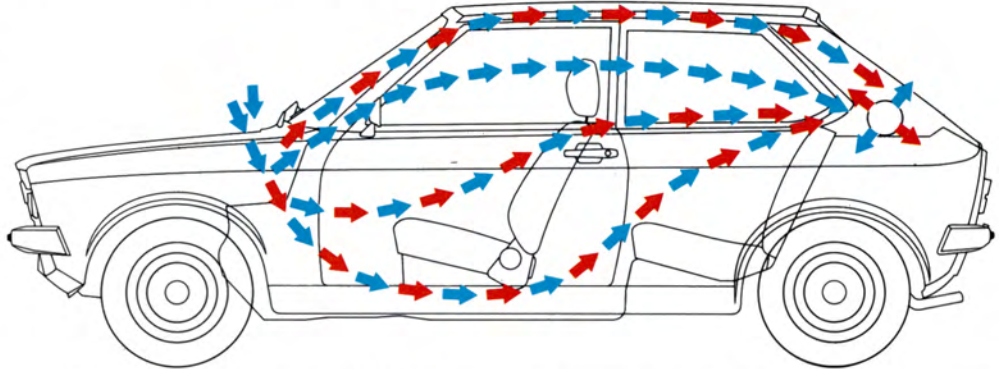
Der Audi 50 ist sehr kompakt gebaut. Er hat im Verhältnis zu seinen geringen Außenabmessungen einen ungewöhnlich großen Innenraum für fünf Personen. Die neuentwickelten Vollschaumsitze sind anatomisch sehr gut geformt, dämpfen hervorragend alle unangenehmen Schwingungen und lassen den Fahrer nicht so schnell ermüden. Die Rückenlehnen haben eine gut profilierte Seitenführung, die auch beim schnellen Kurvenfahren sicheren Halt bietet. Die Vordersitze sind als Einzellei-ge-sitze konstruiert.

Zur komfortablen Ausstattung des Audi 50 gehören auch die sehr wirkungsvolle Belüftungs- und Heizanlage, die Scheibenwischanlage mit Intervallschaltung und einer Wasch-Wisch-Automatik. Auch eine beheizbare Heckscheibe ist serienmäßig vorhanden.

Zur handlichen Bedienung gehört auch, daß man die wichtigsten Funktionen von der Lenksäule aus mit drei Hebeln betätigen kann. Die großen Rundinstrumente sind übersicht-

lich und blendfrei angeordnet. Auf der Armaturentafel sind rechts und links Entfrosterdüsen für die Türscheiben. In der Mitte befinden sich die Entfrosterdüsen für die Windschutzscheibe sowie die Frisch-Luft-Klappen. Für den

Radioeinbau ist der Platz neben dem Lautsprechergritter vorgesehen. Der Audi 50 GLS hat zusätzlich weitere praktische Ausstattungs-Details wie z.B. Zeituhr und Zigarettenanzünder.



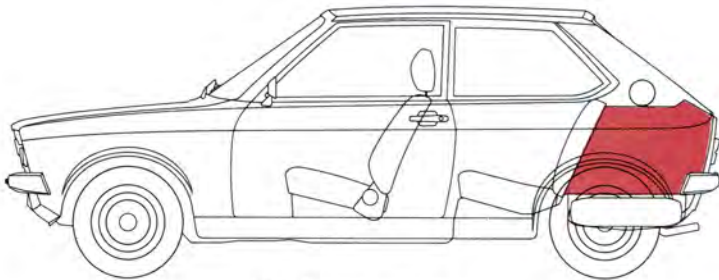
Die wirksame Belüftungs- und Heizanlage des Audi 50. Mit ihrer großen Leistung sorgt sie dafür, daß bei kalter, feuchter Witterung alle Scheiben schnell beschlagfrei werden. Die Luft

im Innenraum kann mit Hilfe eines Gebläses innerhalb kurzer Zeit durch Frischluft ausgetauscht werden.

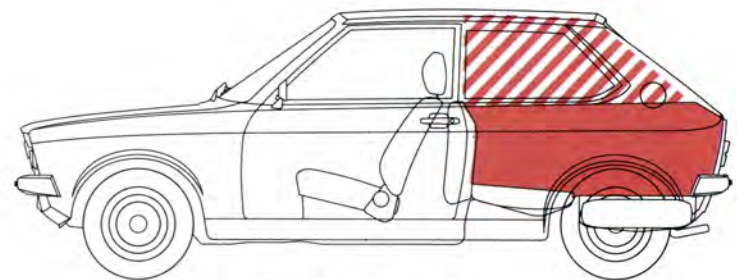
Blau: Kaltluft. Rot: Warmluft.



Die umfangreich und übersichtlich ausgestattete Armaturentafel des Audi 50 LS.



285-l-Fassungsvermögen.



900-l-Fassungsvermögen.

Der variable Gepäckraum.

285-l-Gepäckraum. Der Gepäckraum des Audi 50 faßt ohne Gepäckraumabdeckung 285 Liter und mehr. Das ist viel Platz für das Reisegepäck einer ganzen Familie. Die Heckklappe ist so breit und hoch bemessen, daß man auch große sperrige Gegenstände gut ein-

laden kann. Die Heckklappe läßt sich sehr leicht nach oben schwenken und wird dort automatisch gehalten.

900-l-Gepäckraum. Der Gepäckraum läßt sich mit wenigen Handgriffen auf maximal 900 Liter vergrößern. Dazu wird die Rückbank nach vorne geklappt und die Lehne flach gelegt.

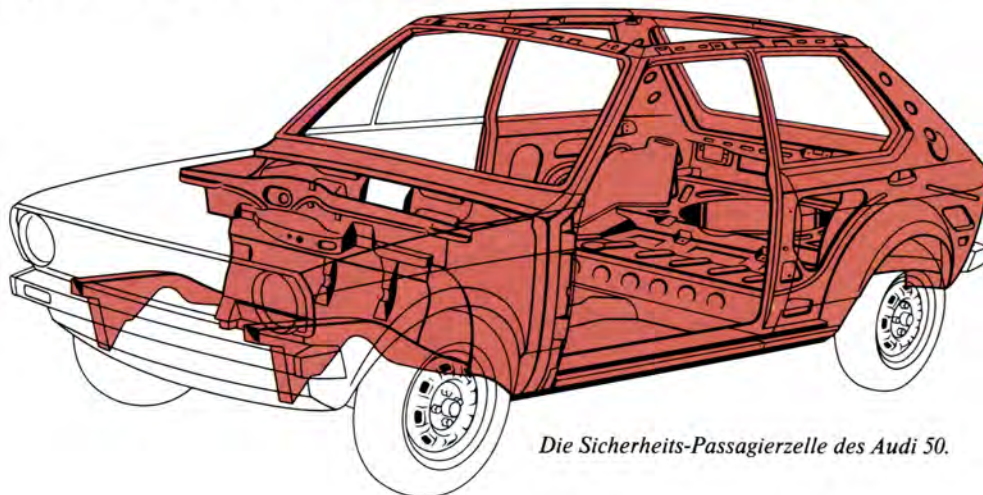
Die Ladefläche ist vollkommen eben, so daß man das Gepäck sehr bequem legen und verstauen kann. Die Abmessungen zeigen die günstigen Raumverhältnisse: Größte Tiefe 118 cm, Breite 126 cm, Höhe 86 cm. Damit ist der Audi 50 auch als Geschäftswagen gut geeignet.

Der Wagen hat eine vorbildliche Sicherheitskarosserie. Die Fahrgastkabine ist als formstabile Sicherheits-Passagierzelle gebaut und wird von computerberechneten Knautschzonen geschützt.

Die Sicherheitskarosserie. Bei einem kompakten Wagen ist die Sicherheit besonders wichtig. Darum hat der Audi 50 eine Sicherheitskarosserie, die in zahlreichen Testreihen erprobt wurde. Sie besteht aus einer formstabi-

len Sicherheits-Passagierzelle, die vorn und hinten von wirkungsvollen Knautschzonen geschützt wird. Diese Knautschzonen sind computerberechnet und absorbieren einen großen Teil der Aufprall-Energie.

Die Sicherheits-Innenausstattung. Der Audi 50 ist mit einer umfangreichen Sicherheits-Innenausstattung versehen. Dazu gehören zum Beispiel auch die verformbare Armaturentafel, abgedeckte Schalter und Instrumente. Versenkt angebrachte Türinnengriffe, flexible Armlehnen und Fensterkurbeln sowie der Sicherheits-Innenspiegel. Wieviel Sicherheit Ihnen der Audi 50 bietet, sehen Sie auch daran, daß er serienmäßig mit Automatik-Sicherheitsgurten und verstellbaren Kopfstützen ausgerüstet ist.



Die Sicherheits-Passagierzelle des Audi 50.





Die technischen Daten der Audi 50-Modelle. Alles auf einen Blick.

Audi 50 LS/GLS

(mit 50 PS Motor)

Motor.

Vorn angeordneter, quer eingebauter Vierzylinder-Reihenmotor.
Hubraum 1,1 Liter (1092 cm³).
Bohrung x Hub 69,5 x 72 mm.
Leistung 37 kW¹⁾ bei 5800/min (nach DIN/SAE-netto 50/48 PS bei 5800/min).
Verdichtung 8,2.
Größtes Drehmoment 77 Nm¹⁾ bei 3500/min (nach DIN/SAE-netto 7,7 mkp/53,0 lbs. ft. bei 3500/min).
Obenliegende Nockenwelle mit Zahnriemenantrieb.
Wasserkühlung mit elektrisch angetriebenem, thermostatisch gesteuertem Kühlventilator.
Fallstromvergaser mit doppelt gesteuerter Startautomatik.
12-Volt-System, Batterie 36 Ah, mit Drehstrom-generator 35 A max. (ca. 490 W).

Kraftübertragung.

Frontantrieb über Einscheiben-Trockenkupplung, vollsynchronisiertes Viergang-Schaltgetriebe, Differential und Doppelgelenk-Halbachsen, Antriebsaggregat (Motor, Getriebe, Achsantrieb) als kompakter Triebwerksblock quer eingebaut.

Fahrwerk.

Federung: vorn und hinten durch Schraubenfedern mit Teleskopstoßdämpfern – alle Elemente in Federbeinen kombiniert.
Radführung: vorn durch Federbeine und (untere) Querlenker, kombiniert mit als Zugstrebe ausgebildetem Stabilisator; hinten durch Koppellenkerachse.
Lenkung: wartungsfreie, automatisch nachstellende Zahnstangenlenkung. Sicherheitslenksäule.
Bremsanlage: Diagonal-Zweikreis-Bremssystem mit Bremskraftverstärker, Scheibenbremsen vorn und Trommelbremsen hinten.
Räder: Lochscheibenräder mit Tiefbettfelge 4 1/2 J x 13. Bereifung: Stahlgürtelreifen 145 SR 13.

Fahrleistungen.

Höchstgeschwindigkeit 142 km/h.
Beschleunigung bei halber Nutzlast von 0–80 km/h in 9,6 s, von 0–100 km/h in 15,4 s.
Kraftstoffverbrauch nach DIN²⁾ 7,6 l/100 km (Normalbenzin).
Teillastverbrauch (unter günstigen Bedingungen in der Ebene) bei gleichbleibend 80 km/h: 5,1 l/100 km, 100 km/h: 6,3 l/100 km.

Abmessungen und Gewichte.

Radstand 2335 mm.
Spurweite vorn/hinten 1296/1312 mm.
Größte äußere Länge/Breite/Höhe 3526/1559/1344 mm.
Kleinste Bodenfreiheit 106 mm.
Wendekreisdurchmesser 9,6 m.
Leergewicht 685 kg.
Zulässiges Gesamtgewicht 1100 kg.
Nutzlast 415 kg.
Zulässige Achslasten vorn/hinten 550/600 kg.
Zulässige Anhängelasten gebremst/ungebremst 650/380 kg.
Gepäckrauminhalt mit aufgestellter/umgelegter Fondsitzelehne
a) nach üblicher Messung (mit Kugeln von 50 mm Durchmesser) 285/900 Liter,
b) nach VDA-Methode gemessen (mit Quadern von 200 x 100 x 50 mm) 238/840 Liter.

Audi 50 LS/GLS

(mit 60 PS Motor)

Motor.

Vorn angeordneter, quer eingebauter Vierzylinder-Reihenmotor.
Hubraum 1,1 Liter (1092 cm³).
Bohrung x Hub 69,5 x 72 mm.
Leistung 44 kW¹⁾ bei 6000/min (nach DIN/SAE-netto 60/57 PS bei 6000/min).
Verdichtung 9,5.
Größtes Drehmoment 85 Nm¹⁾ bei 3500/min (nach DIN/SAE-netto 8,5 mkp/56,6 lbs. ft. bei 3500/min).
Obenliegende Nockenwelle mit Zahnriemenantrieb.
Wasserkühlung mit elektrisch angetriebenem, thermostatisch gesteuertem Kühlventilator.
Fallstromvergaser mit doppelt gesteuerter Startautomatik.
12-Volt-System, Batterie 36 Ah, mit Drehstrom-generator 35 A max. (ca. 490 W).

Kraftübertragung.

Frontantrieb über Einscheiben-Trockenkupplung, vollsynchronisiertes Viergang-Schaltgetriebe, Differential und Doppelgelenk-Halbachsen, Antriebsaggregat (Motor, Getriebe, Achsantrieb) als kompakter Triebwerksblock quer eingebaut.

Fahrwerk.

Federung: vorn und hinten durch Schraubenfedern mit Teleskopstoßdämpfern – alle Elemente in Federbeinen kombiniert.
Radführung: vorn durch Federbeine und (untere) Querlenker, kombiniert mit als Zugstrebe ausgebildetem Stabilisator; hinten durch Koppellenkerachse mit Stabilisator.
Lenkung: wartungsfreie, automatisch nachstellende Zahnstangenlenkung. Sicherheitslenksäule.
Bremsanlage: Diagonal-Zweikreis-Bremssystem mit Bremskraftverstärker, Scheibenbremsen vorn, Trommelbremsen hinten und lastabhängigem Bremskraftregler.
Räder: Lochscheibenräder mit Tiefbettfelge 4 1/2 J x 13. Bereifung: Stahlgürtelreifen 145 SR 13.

Fahrleistungen.

Höchstgeschwindigkeit 152 km/h.
Beschleunigung bei halber Nutzlast von 0–80 km/h in 9,0 s, von 0–100 km/h in 13,5 s.
Kraftstoffverbrauch nach DIN²⁾ 7,3 l/100 km (Superbenzin).
Teillastverbrauch (unter günstigen Bedingungen in der Ebene) bei gleichbleibend 80 km/h: 4,7 l/100 km, 100 km/h: 5,9 l/100 km.

Abmessungen und Gewichte.

Radstand 2335 mm.
Spurweite vorn/hinten 1296/1312 mm.
Größte äußere Länge/Breite/Höhe 3526/1559/1344 mm.
Kleinste Bodenfreiheit 106 mm.
Wendekreisdurchmesser 9,6 m.
Leergewicht 685 kg.
Zulässiges Gesamtgewicht 1100 kg.
Nutzlast 415 kg.
Zulässige Achslasten vorn/hinten 550/600 kg.
Zulässige Anhängelasten gebremst/ungebremst 650/380 kg.
Gepäckrauminhalt mit aufgestellter/umgelegter Fondsitzelehne
a) nach üblicher Messung (mit Kugeln von 50 mm Durchmesser) 285/900 Liter,
b) nach VDA-Methode gemessen (mit Quadern von 200 x 100 x 50 mm) 238/840 Liter.

Wesentliche Ausstattungsdetails.

Außenausstattung.

	Audi 50 LS	GLS
Stoßfänger mit Gummileiste, verchromt	○	○
Tür Außengriffe mit Chromblende	○	○
Zierleisten auf Gürtellinie, mit Gummiprofil	○	○
Zierrahmen an Fenstern rundum	○	○
Zierrahmen um Kühlergrill	○	○
Zierleiste an Regenrinne, schwarz	○	
Zierleiste an Regenrinne, blank		○
Zierleiste an Unterkannte Heckklappe und an Türschweller	○	○
Blanke Radkappen		○
Türschweller schwarz lackiert		○
Blanke Scheinwerfereinfassungen		○
Drehflügelschloß für Heckklappe	○	○
Abschließbarer Tankdeckel	○	○
Zwei Rückfahrleuchten	○	○
Heckleuchten mit Zierleiste	○	○
Dauerunterbodenschutz für Unterboden und Radhäuser	○	○

Innenausstattung.

	Audi 50 LS	GLS
Vordersitze mit Liegesitzeinrichtung	○	○
Vordersitz mit verstellbaren Kopfstützen	○	○
Fondsitzbank umlegbar	○	○
Automatic-Sicherheitsgurte für Vordersitze	○	○
Gepolsterte Sonnenblenden	○	○
Fahrer-Sonnenblende auch seitlich schwenkbar, Make-up-Spiegel in Beifahrer-Sonnenblende		○
Abblendbarer Sicherheits-Innenspiegel	○	○
Beifahrer-Haltegriff	○	○
Ablage auf Fahrer- und Beifahrerseite	○	○
Teppichbodenbelag	○	○
Teppichbodenbelag, farblich abgestimmt		○
Sitzbezüge mit speziellem Muster		○
Hutablage	○	○
Tür- und Seitenverkleidungen mit Zierleisten		○
Kunststoffumschäumter Lenkradkranz		○
Einstiegleisten		○
Fondhalteschlaufen		○
Fondascher		○
Kunststoffabdeckungen für Liegesitzbeschläge		○
Scheibenwischer-Intervallschaltung und Wasch-/Wisch-Kontakt	○	○
Türknotenschalter auf Fahrer- und Beifahrerseite	○	○
Parklichtschaltung	○	○
Zweistufiges Frisch-/Heizluftgebläse	○	○
Kühlwasser-Temperaturanzeige		○
Tageskilometerzähler		○
Quarzuhr		○
Zigarrenanzünder		○
Leuchtkennzeichnung für Heizung, Lüfter und Ascher		○
Beheizbare Heckscheibe	○	○

Mehrausstattungen gegen

Aufpreis.

Stahlkurbeldach mit automatisch aufstellendem Windabweiser	M	M
Komplette Radioanlage	M	M
Kunstleder-Sitzbezüge	M	M

Wenn Sie weitere spezielle Wünsche haben – Ihr Volkswagen- und Audi-Händler berät Sie gern.

○ = serienmäßige Ausstattung
M = Mehrausstattung gegen Aufpreis

¹⁾Neue Einheit für Leistungsangabe bzw. Drehmoment und Drehzahl gemäß deutschem Bundesgesetz. Auf- bzw. Abrundung bei Umrechnung gemäß DIN 1333.

²⁾Mit halber Nutzlast bei gleichbleibend 3/4 der Höchstgeschwindigkeit (jedoch nicht höher als 110 km/h) gemessener Verbrauch zuzüglich 10% (DIN 70030).

Der Service.

Die fortschrittliche Jahres-Garantie ohne Kilometer-Grenze. Ein Hersteller, der diese Garantie gibt, muß von der Qualität seiner Automobile sehr überzeugt sein. Wir meinen, daß wir Ihnen mit dieser Garantie aber noch mehr als nur einen Qualitätsbeweis geben. Nämlich die Sicherheit, die richtige Wahl getroffen zu haben. Für wirtschaftliches, komfortables und sicheres Autofahren. Die Jahres-Garantie gilt weltweit.

Das Kundendienst-Netz, das zu den größten Europas zählt. Das Volkswagen- und Audi-Kundendienst-Netz erstreckt sich über ganz Europa. Das ist besonders angenehm zu wissen, wenn man oft ins Ausland reist. Denn die Audi-Service-Qualität gilt überall. Und egal, wo Sie Ersatz- oder Austauschteile eingebaut bekommen, Sie erhalten darauf immer 10.000-km- oder ein halbes Jahr Gewährleistung ohne Kilometer-Begrenzung.

Der Expresß-Service. Der Expresß-Service behebt kleinere Mängel besonders schnell. Sie brauchen sich nicht mehr vorher anzumelden, sondern kommen einfach auf einen Sprung vorbei. Während Sie an Ort und Stelle warten, können Sie zusehen, wie wir Ihr Auto wieder in Ordnung bringen.

Die Finanzierung. Schnell, einfach, bequem. Mit jedem Volkswagen- und Audi-Partner können Sie nicht nur über Ihren Audi, sondern auch über das Geld dafür sprechen. Er berät Sie gern über diese Käuferleichterung durch die Kredit-Bank. Die Bedingungen sind günstig, die Formalitäten nicht groß. Überall in der Bundesrepublik.

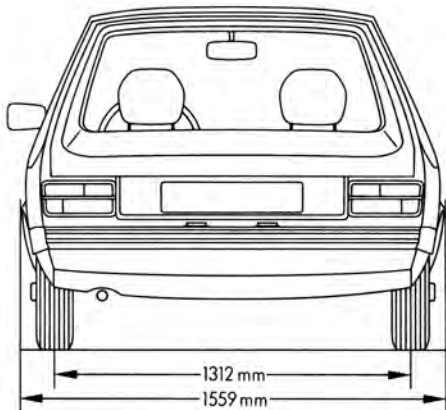
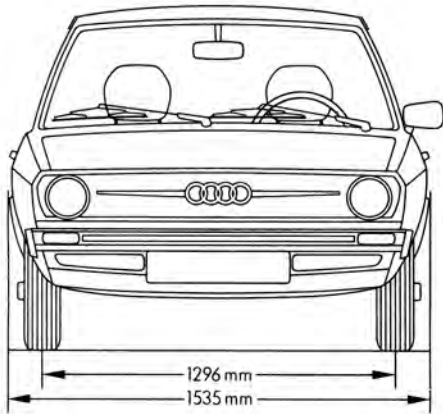
Die vorteilhafte Versicherung. Dafür steht Ihnen der VVD, der Versicherungsdienst für Volkswagen und Audi zur Verfügung. Er bietet bei marktgerechten Prämien eine wirksame Schnellregulierung von Haftpflichtschäden in Deutschland und eine unkomplizierte, bargeldlose Unfallschadensabwicklung mit allen Volkswagen-Audi-Betrieben in ganz Europa. Ihr Volkswagen- und Audi-Partner sagt Ihnen mehr. Er hält auch eine Anschluß-Garantie-Versicherung bereit.

Das Leasing bei der größten Auto-Leasing-Gesellschaft Deutschlands.

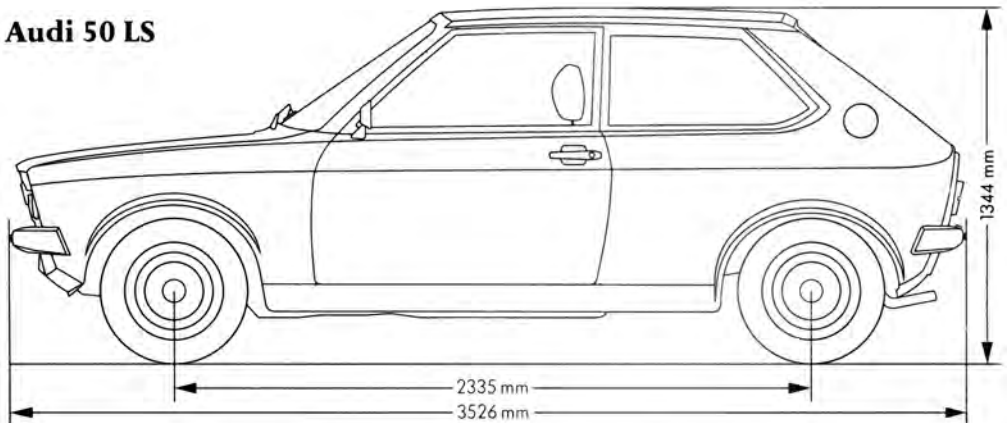
Wenn Ihnen Ihr Geld zu teuer ist, um es in Firmenwagen zu binden, sollten Sie Ihre Automobile bei uns leasen. Sie können vereinbaren, daß Volkswagen- und Audi-Leasing die Kosten für Reparaturen, Wartung, Steuer, Versicherungen und Reifen übernimmt, die Fahrzeugschadensabwicklung macht und Unfall-Reparaturkosten verauslagt. In dem Fall sind Sie von vielen Verwaltungsarbeiten und Risiken entlastet. Informieren Sie sich bei Ihrem Volkswagen- und Audi-Partner.



Die Diagnose-Steckdose des Audi 50 für die Computer-Diagnose.



Audi 50 LS



Die Sitzbezüge für alle Audi 50-Modelle.

Serienmäßige Breitcord-Sitzbezüge für den Audi 50 LS.



Schwarz 03



Pergament 04



Tabak 08



Marine 09

Serienmäßige Velours-Sitzbezüge für den Audi 50 GLS.



Schwarz 22



Pergament 23



Tabak 24



Marine 25

Kunstleder-Sitzbezüge gegen Aufpreis für alle Audi 50-Modelle.



Schwarz 50



Pergament 51



Tabak 53



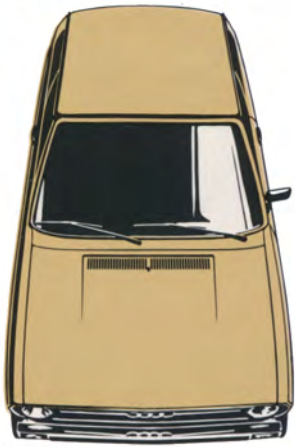
Marine 55

Kombinationstabelle für Lackfarben und Sitzbezüge.

Farben für alle Audi 50-Modelle.		Stoff-Sitzbezüge für Audi 50 LS. Breitcord.				Stoff-Sitzbezüge für Audi 50 GLS. Velours.				Kunstleder-Sitzbezüge für alle Audi 50-Modelle.			
		Schwarz 03	Pergament 04	Tabak 08	Marine 09	Schwarz 22	Pergament 23	Tabak 24	Marine 25	Schwarz 50	Pergament 51	Tabak 53	Marine 55
Serienfarben.													
Schwarz	A1												
Dakotabeige	D5												
Panamabraun	E9												
Brokatrot	H7												
Miamiblaue	K2												
Manilagrün	M4												
Polarweiß	R5												
Sonderfarben.													
Riadgelb	B4												
Marsrot	G6												
Baligrün	M5												
Metallicfarben.													
Timorbraunmetallic	W4												
Bahamablaumetallic	Y3												
Viperngrünmetallic	Y5												
Diamantsilbermetallic	Z4												

Die Farben für alle Audi 50-Modelle.

Serienfarben.



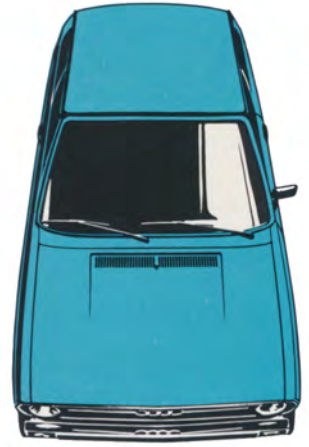
Dakotabeige D5



Panamabraun E9



Brokatrot H7

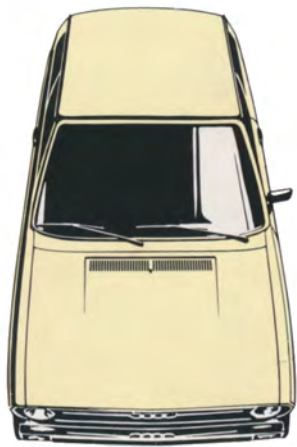


Miamiblau K2

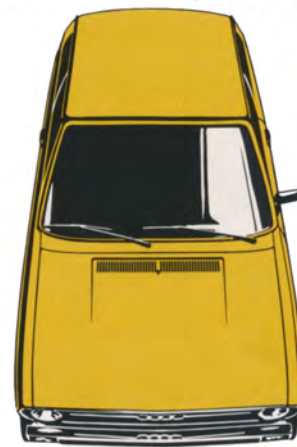
Sonderfarben gegen Aufpreis.



Manilagrün M4



Polarweiß R5



Riadgelb B4



Marsrot G6

Metallicfarben gegen Aufpreis.



Baligrün M5



Timorbraunmetallic W4



Bahamablaumetallic Y3



Viperngrünmetallic Y5



Diamantsilbermetallic Z4

Im Druck können die genauen Farbtöne nicht so wiedergegeben werden wie im Original. Das gilt für die Lackierung wie für die Polsterung.



Ein schönes Stück Technik.